



O1®... only one

ist das Ergebnis einer sorgfältigen Planung.

O1 gehört zu einer Serie von einzigartigen Wärmepumpen im Bereich Geothermie, wo sie eine führende Rolle spielt.

Die Wärmepumpe zeichnet sich durch ein verfeinertes Design, wertvolle Feinarbeiten, sowie eine innovative Steuerung und eine einfache Installation aus..

O1®... only one screw

Alle Wartungsarbeiten können durch die Entfernung einer einzigen Schraube durchgeführt werden.



geotermia@e-transfer.it

www.e-transfer.it

Tel.: +39 0445 381912

Fax: +39 0445 376539

eT srl
Via Dolfin, 1
36016 Thiene (VI)

sede legale:
Via Gamba 14/bis
36030 Monte di Malo (VI)
PI: 03411310240 - R.E.A. VI 351388

serie *O1*®



pompe di calore

O1® ... *only one*

Die Wärmepumpe *O1*® ist der Erzeuger von Kalt- und Warmwasser für die Kühlungs- und Heizungsanlage des eigenen Hauses. Durch ihre Anwendung und dank der hohen Leistungen können die Betriebskosten minimiert werden, wobei die Umwelt durch die Verwendung von erneuerbaren Energiequellen geschützt wird.....

> *O1*®... *only one* kann den Bedarf des ganzen Gebäudes abdecken und mit einem einzigen Gerät Sanitärwarmwasser, Kalt- und Warmwasser für die Kühlungs- und Heizungsanlage produzieren.

> *O1*®... *only one* erlaubt, die Energie aus dem Boden mit Hilfe geothermischer Erdwärmesonden, aus dem Grund- und Brunnenwasser oder aus der Luft (GEO, IDRO, AIR) zu entziehen, und daher die geeignete Wärmequelle den Anlagebedürfnissen und Klimazonen entsprechend zu wählen.

> Die Wärmepumpen *O1*®... *only one* sind dank des APR Systems in verschiedenen Leistungsgrößen erhältlich und können an jedem Tag des Jahres und um jede Uhrzeit die Bedürfnisse deiner Anlage abdecken.

Leistungen im Heizbetrieb

		Minimale Leistung			Maximale Leistung		
		P (kW)	Pa (kW)	COP	P (kW)	Pa (kW)	COP
GEO *	Ø1*0510	5,2	1,1	4,9	10,2	2,2	4,7
	Ø1*1020	10,1	2,0	5,0	19,9	4,1	4,8
IDRO *	Ø1*0510	7,1	1,1	6,5	14,0	2,2	6,3
	Ø1*1020	13,6	2,1	6,6	26,8	4,2	6,4

*Werte bezogen auf T0/35 GEO, T10/35 IDRO gemäß UNI EN 14511:2011

Leistungen im Kühlbetrieb

		Mindestleistung			Maximale Leistung		
		P (kW)	Pa (kW)	COP	P (kW)	Pa (kW)	COP
GEO *	Ø1*0510	7,0	1,0	7,0	14,0	2,2	6,4
	Ø1*1020	13,7	2,0	7,0	27,6	4,6	6,6
IDRO *	Ø1*0510	8,6	1,0	7,7	17,0	2,0	7,4
	Ø1*1020	16,5	2,0	7,4	28,7	4,1	7,1

*Werte bezogen auf T32/15 GEO, T30/15 IDRO

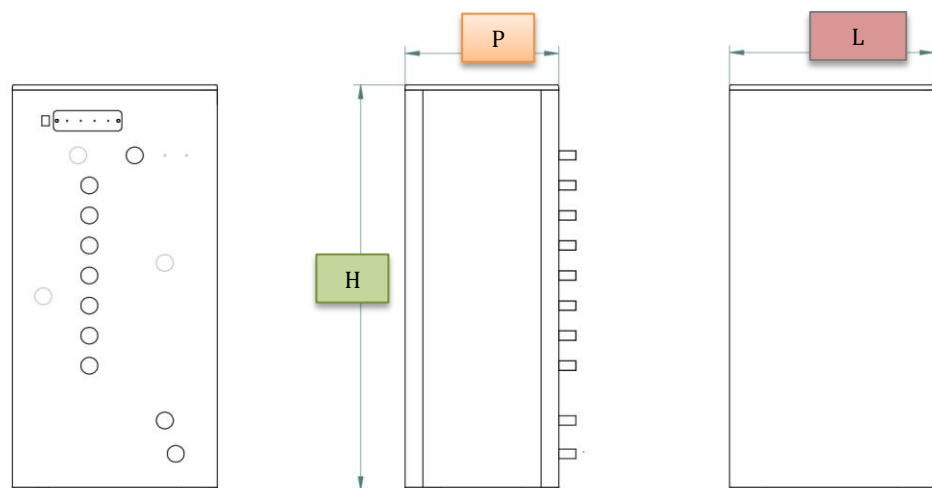
P: Heizleistung- Pa: aufgenommene elektrische Leistung

Mit dem Selektionsprogramm ist es möglich, die Funktionsweise unter realen vorgesehenen Betriebsbedingungen zu prüfen.

O1®...only one.. ständige Kontrolle der Erdwärmesonden durch das APS System

Die APS Vorrichtung gestattet, den Stresszustand der Erdwärmesonden zu prüfen und, wenn nötig, ihre Gewinnungsleistung automatisch zu reduzieren.

Die Vorrichtung kann auch bei der Erschließung von Grundwasser angewendet werden, um die Wärmebelastung zu verringern.



Alle Anschlüsse für die Installation sind 1" Anschlüsse aus glattem Kupfer mit Regulierverschraubung. Man verbindet unterschiedslos nach rechts oder nach links.

H 1216 mm P 450 mm Ø1*0510 - 520 mm Ø1*1020 L 600 mm

O1®...only one ein EINPHASEN und DREIPHASENGERÄT mit regulierbarer Leistung anhand der tatsächlichen Anlagebedürfnisse (APR)

APR stellt die beste Vorrichtung dar, um die Energieverschwendung zu reduzieren und den DURCHSCHNITTlichen JAHRESZEITlichen COP-WERT zu maximieren.

APR ist die Funktionsmodalität, mit der die Software das Mikroprozessor-Kontrollsystem steuert und dem Gerät erlaubt, sich in jedem Moment je nach geforderter Leistung zu regeln.

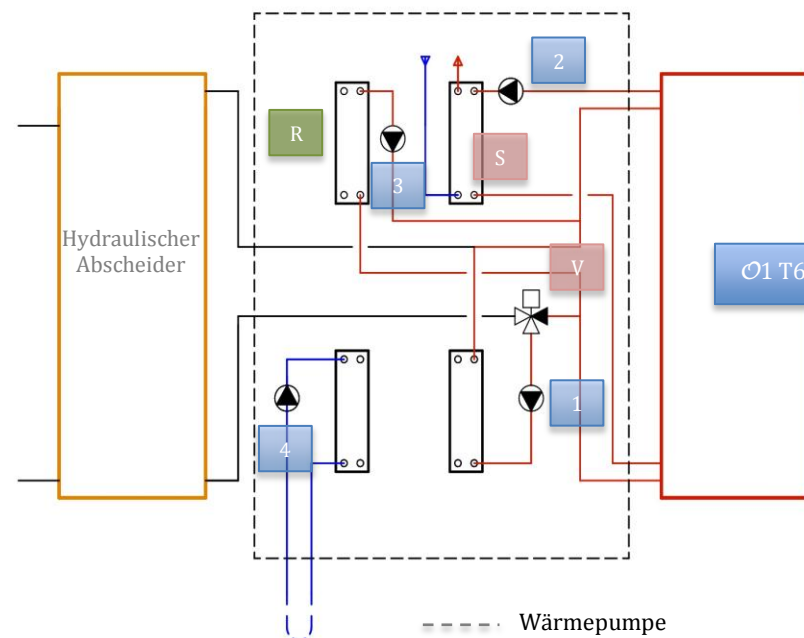
Der TWIN ROTARY Kompressor, der mit ELEKTRONISCHEM DRIVER und BRUSHLESS Motor ausgestattet ist, arbeitet dank der APR Vorrichtung auf die Leistungsebene, die für die Anlage je nach Jahreszeit und Betriebsweise vom Kontrollsystem berechnet wird.

Die Größe O1 0510 kann zum Beispiel 5 kWt für die Heizungsanlage produzieren und die Leistung bis 10 kW steigern, wenn die Produktion von Sanitärwarmwasser erforderlich ist.

O1®...only one... Anpassung der Betriebsweise je nach verfügbarer elektrischer Energie

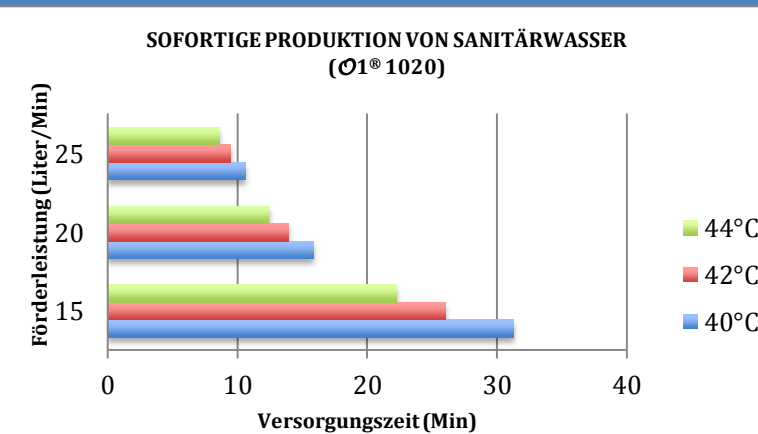
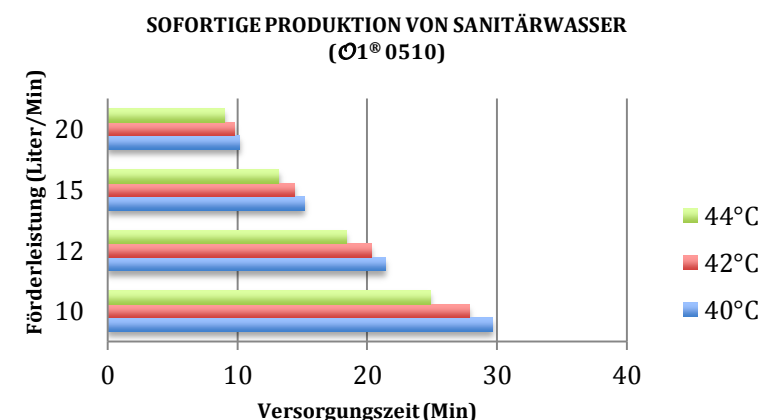
Die Wärmepumpe reduziert die Leistung auf das Niveau, das von der in jedem Moment verfügbaren Energie erlaubt ist. Das Ergebnis ist eine große Anpassungsfähigkeit an die gleichzeitige Verwendung von anderen Abnehmern und der photovoltaischen Produktion, die anstelle des APR Kontrollsystems verfügbar ist.

KLEIN UND GERÄUSCHARM mit DUAL BODY und nur 34 dB(A) im Freiraum bei einer Distanz von einem Meter
Das Bausystem DUAL BODY® besteht aus einem internen flottierenden Blechgehäuse aus großer Dicke, das die Last direkt auf den Boden überträgt und einem externen Gehäuse, das vom Innenteil getrennt ist. Mit einem Geräuschpegel von 34 dB(A) im Freiraum und bei einer Distanz von einem Meter gestattet das System die Lärmmissionen zu



O1® ...ONLY ONE... alles in einem einzigen Gerät, schnelle und einfache Installation

SOFORTIGE PRODUKTION VON SANITÄREM WARMWASSER durch die Erhitzung vom Brunnenwasser und die Verwendung eines Wärmeaustauschers, der am innovativen Energiespeicher O1®T6 angeschlossen ist..



Bezogen auf: 6 kWh Speichertank O1 T6, Brunnenwasser-Temperatur 11°C.

ALLES IN EINEM EINZIGEN GERÄT...

Die O1 Serie umfasst alle Zubehörteile für eine korrekte Installation. Die im Gerät installierten Pumpen sind alle in Klasse A und mit Inverter ausgestattet:

- 1 Pumpe für die PRIMÄRANLAGE
- 2 Primäranlage-Pumpe für das SANITÄRWASSER
- 3 Pumpe für den WÄRMEAUSTAUSCHER
- 4 Pumpe für die SOLE, den BRUNNEN und den DRYCOOLER

WÄRME

Die Wärmepumpen der Serie O1® sind in zwei Größen erhältlich

O1®0510 einphasig und Wärmeleistung zwischen 3,5 und 10 kW

O1®1020 dreiphasig und Wärmeleistung zwischen 10 und 20 kW.

Erzeugte Wassertemperatur bis 55°C mit Regelung mit festem Temperaturpunkt oder variable Regelung je nach Temperaturkurve

KÜHLUNG

Der Betrieb des Gerätes im Free-Cooling Modus erlaubt die Produktion von Kaltwasser für die Kühlungsanlage durch die Umkehr des Kältekreis (F) und das exklusive und patentierte System des integrierten und kombinierten Free-Cooling Modus (F/FC).

SANITÄRWASSER

Die Wärmepumpen O1®0510 und O1®1020 erlauben die sofortige Produktion von Sanitärwarmwasser und die Einstellung der gewünschten Temperatur je nach individuellem Komfort.

Dank des exklusiven Speichertanks O1 T6 und des APR Kontrollsystems kann der Abnehmer über 20 Liter pro Minute sanitäres Warmwasser verfügen, auch bei Verwendung einer kleineren Wärmepumpe.

O1 T6 Speichertank mit einer Speicherfähigkeit von 6kWh, 45 x 60 cm, Höhe 120 cm

- R Ständig aktiver Wärmeaustauscher
- S Austauscher von 55 kW für die sofortige Produktion von Sanitärwasser
- V Dreiwegventil